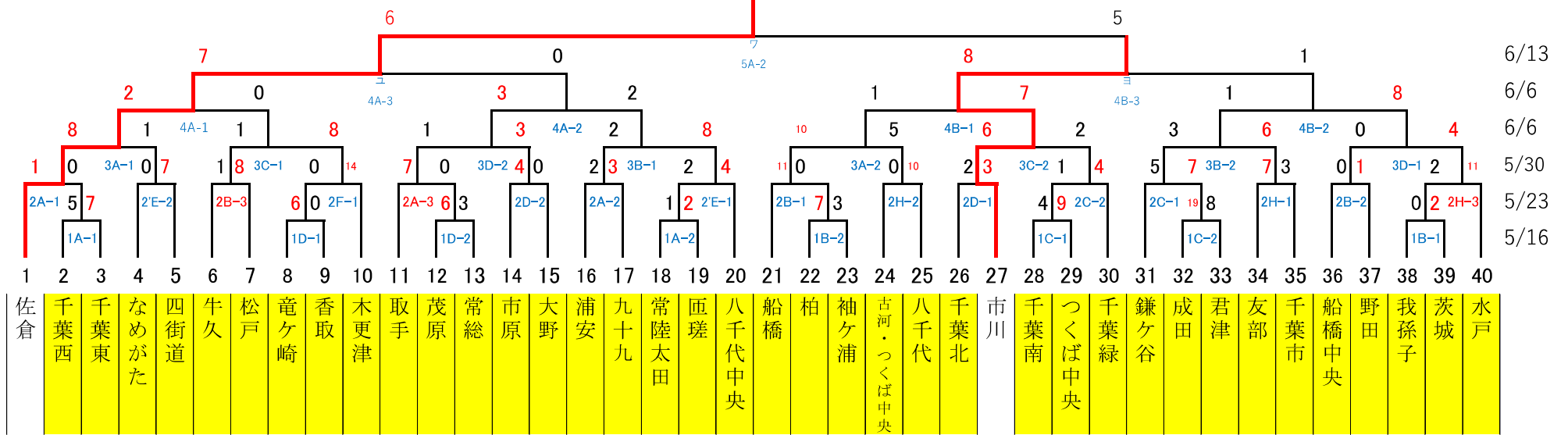


2021日本選手権予選夏季関東大会(東関東) 大会要綱

出場資格	東関東支部茨城ブロック15、千葉(西ブロック12、東ブロック8、南ブロック11チーム)31、計46チームに所属に所属する登録選手(欠場:鹿島・土浦・守谷・銚子・白井・印西)参加40チーム					
関東大会選考方法	支部大会のトーナメントより1チーム、敗者戦より1チームの、計2チームが日本選手権大会に出場する					
日程 試合開始時刻	予定日:5月16日(日)、23日(日)、30日(日)、6月6日(日)ダブル、13日(日)、20日(日)・・・6日間 ダブルの試合を取り入れる 予備日:中止になった翌週の土曜日及びダブルでの試合を取り入れる 第一試合9:00、第二試合11:00 第三試合13:00を原則とする					
審判員	支部 派遣審判員					
試合	関東連盟大会規則による(同連盟HPにアップされている) ただし、決勝戦にも4回10点、5回7点コールドゲームを適用する(3回13点を取り入れる) 敗者戦も含めて、当初組み合わせ表の若番チームを1塁側とする 投球制限は、日本中学硬式野球協議会統一ガイドラインによる					
コロナウイルス感染拡大防止	大会出席者の検温実施並びに参加チームは消毒液(シート等)持参の事 選手整列は先発メンバー9人とし、他選手はベンチ前に整列の事。 ヘルメット等共用品は使用後その都度消毒を行う*父兄2名のベンチ入りを認め消毒対応(私服で) 試合終了後はベンチの消毒を行い退出する *別紙「東関東支部コロナウイルス感染拡大防止対策」の詳細により対応の事					
荒天時の対応	大雨等明らかに無理な場合を除き、天候不良の場合でも第1試合のチームは、基本的にグラウンド責任者に連絡することなく開始時間1時間前迄に集合すること。 グラウンド責任者は、天候不良の場合、天気予報、グラウンド状態を勘案し小林支部競技部長と協議のうえ、極力早く中止又は待機を決定し該当チームに連絡する。 種々の都合により試合時間、グラウンド、審判員の配置等を変更することがある。					
表彰	優勝・準優勝・第三位					
大会競技委員	大会顧問:三木 慶造(連盟副理事長)、小松崎 政次(連盟総務部長) 小林 喜一(支部競技部長)090-4921-3645 中島 洋(支部競技副部長)090-2665-0938 櫻井 道徳(支部競技委員)090-4667-0983 青木 行一(支部競技委員)090-1045-2535 相葉 延市(支部競技委員)090-2633-3306 椿 和彦(支部競技委員)080-4142-0995 山本 久(支部競技委員)090-2646-6455 小島 慶明(支部競技委員)090-3008-9808 太田 忠夫(支部競技委員)090-1040-6165 高橋 幸司(競技委員)080-3350-7783 立松 弘通(競技委員)090-4200-6781 加瀬 文江(競技委員)080-1096-5460 粕谷 哲也(競技委員)090-4616-9012 後藤 敦(支部広報部長)090-5206-1189 椿 和彦(支部広報副部長)080-4142-0995 谷口 昌弘(支部審判部長)090-3349-7536 柴田 公一(支部副審判部長)090-4065-7297 飛田 泰宏(総務部長/茨城ブロック審判長)090-1504-2961 中村 新悟(東ブロック審判長)090-1116-4465 大川 茂昭(西ブロック審判長)090-4623-9573 川俣 滋彦(南ブロック審判長)090-5191-1909					
グラウンド提供チーム	千葉ブロック			公営球場		
	チーム名	グラウンド責任者	携帯番号	チーム名	グラウンド責任者	携帯番号
	柏	立松事務局長	090-4200-6781	たつのコスタジアム	小林事務局長	090-4921-3645
	千葉北	山本事務局長	090-2646-6455	山桑球場	鈴木事務局長	090-8771-8514
	木更津	粕谷事務局長	090-4616-9012			
	君津	和田事務局長	090-2677-3436			
	茂原	大羽澤事務局長	090-8877-1267	茨城ブロック		
	成田	加瀬事務局長	080-1096-5460	友部	高橋事務局長	080-3350-7783
	佐倉	高橋事務局長	090-4054-4223	取手	豊島事務局長	090-1611-0990
	香取	伊能事務局長	090-4058-6717	竜ヶ崎	小林事務局長	090-4921-3645
グラウンド提供チームにやっていただくこと ・グラウンド使用料、審判・役員弁当代の徴収、領収書発行 ・審判及び役員の弁当手配(600円程度) ・グラウンド責任者は、試合経過を関東連盟のHPにアップする ・グラウンド地図を用意し、必要なチームにFAXなどで送付する(電話は原則夜10時まで)						
グラウンド使用料 審判役員弁当代等	グラウンド使用料	各チームは、当日朝グラウンド使用料として1試合当たり2,000円を提供チームに支払う。公設球場で12,000円を超える場合は3,000円を支払うものとする。				
	試合球	試合球は協会の公認契約スポーツメーカーの刻印が確認出来る硬式球とする。試合開始前メンバー表(5枚)交換時に3球、試合中不足分はその都度拠出する。試合後試合球は両チームに戻す。				
	ロージン	試合で使用するロージンバックは両チーム1個拠出し試合後はチームに戻す。				
	役員及び審判弁当代	各チームは役員及び派遣審判の分として購入金額(700円/人)を出場チームで均等に割った金額を弁当代として提供チームに支払う。				
	審判交通費	派遣審判の交通費は各チームが、大会終了後支部事務局からの規約に基づく請求により支払うものとする				

2021日本選手権予選夏季関東大会(東関東)

優勝 佐倉

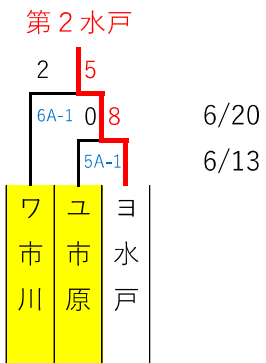


第49回日本選手権大会東関東支部代表：一位 佐倉 二位 水戸

敗者復活戦

6回戦：6月20日会場

A竜ヶ崎G



1回戦 5月16日

結果

グラウンド	第1試合			第2試合			第3試合		
A山桑球場	2 千葉西	5 - 7	3 千葉東	18 常陸太田	1 - 2	19 匠磋	-		
B柏G	38 我孫子	0 - 2	39 茨城	22 柏	7 - 3	23 袖ヶ浦	-		
C成田G	28 千葉南	4 - 9	29 つくば中央	32 成田	19 - 8	33 君津	-		
D竜ヶ崎G	8 竜ヶ崎	6 - 0	9 香取	12 茂原	6 - 3	13 常総	-		

2回戦 5月23日

結果

グラウンド	第1試合			第2試合			第3試合		
A佐倉G	1 佐倉	1 - 0	3 千葉東	16 浦安	2 - 3	17 九十九	11 取手	7 - 0	12 茂原
B柏G	21 船橋	11 - 0	22 柏	36 船橋中央	0 - 1	37 野田	6 牛久	1 - 8	7 松戸
C成田G	31 鎌ヶ谷	5 - 7	32 成田	29 つくば中央	1 - 4	30 千葉緑	-		
D千葉北G	26 千葉北	2 - 3	27 市川	14 市原	4 - 0	15 大野	-		
E山桑球場	19 匠磋	2 - 4	20 八千代中央	4 なめがた	0 - 7	5 四街道	-		
F竜ヶ崎G	8 竜ヶ崎	0 - 14	10 木更津	39 茨城	友部3へ 移動	40 水戸	-		
G取手G	6 牛久	柏3へ 移動	7 松戸	11 取手	佐倉3へ 移動	12 茂原	-		
H友部G	34 友部	7 - 3	35 千葉市	24 古河・つくば中央	0 - 10	25 八千代	39 茨城	2 - 11	40 水戸

3回戦 5月30日

結果

グラウンド	第1試合			第2試合			第3試合		
A佐倉G	1 佐倉	8 - 1	5 四街道	21 船橋	10 - 5	25 八千代	-		
B成田G	17 九十九	2 - 8	20 八千代中央	32 成田	3 - 6	34 友部	-		
C木更津G	7 松戸	1 - 8	10 木更津	27 市川	6 - 2	30 千葉緑	-		
D取手G	37 野田	0 - 4	40 水戸	11 取手	1 - 3	14 市原	-		

4回戦 6月6日

準々決勝・準決勝

グラウンド	第1試合			第2試合			第3試合		
A佐倉G	1 佐倉	2 - 0	10 木更津	14 市原	3 - 2	20 八千代中央	1 佐倉	7 - 0	14 市原
B友部G	21 船橋	1 - 7	27 市川	34 友部	1 - 8	40 水戸	27 市川	8 - 1	40 水戸

5回戦 6月13日

第三位戦・決勝戦

グラウンド	第三位戦			決勝戦			第3試合		
A佐倉G	14 市原	0 - 8	40 水戸	1 佐倉	6 - 5	27 市川	-		

6回戦 6月20日

選手権出場決定戦

グラウンド	第1試合			第2試合			第3試合		
A竜ヶ崎G	27 市川	2 - 5	40 水戸	-			-		

一般財団法人 日本リトルシニア中学硬式野球協会 2021年度公認契約予定スポーツメーカー

会社名	ボール	バット	ヘルメット	審判シャツ・帽子	住所・電話番号
ミズノ株式会社	○	○	○	○	〒101-8477 東京都千代田区神田小川町3-22 TEL:03-3233-7114
ゼット株式会社	○	○	○		〒111-8601 東京都台東区浅草橋3-30-7 TEL:03-5687-8605
株式会社エスエスケイ	○	○	○		〒116-8621 東京都荒川区東日暮里3-27-6 TEL:03-5604-7111
アシックスジャパン株式会社	○	○	○		〒136-8585 東京都江東区新砂3-1-18 TEL:03 6369 8860
株式会社ハイゴールド	○	○			〒242-0008 神奈川県大和市中央林間西3-2-27 TEL:046-274-1001
株式会社久保田運動具店	○	○			〒531-0072 大阪府大阪市北区豊崎7-3-17 TEL:06-6373-2288
マツダボール株式会社	○		○		〒396-0014 長野県伊那市狐島4306-9 TEL:0265-72-2950
株式会社スポーツ玉澤	○				〒110-0015 東京都台東区東上野5-10-5 船曳ビル2F TEL:03-3847-1290
株式会社イソノ運動具店	○				〒101-0025 東京都千代田区神田佐久間町4-6 TEL:03-3864-6601
株式会社一光スポーツ	○				〒171-0033 東京都豊島区高田3 20 12 TEL:03-5396-3481
アメアスポーツジャパン株式会社		○ (デマリニ・ウィル ソン・ルイスビル)			〒160-0022 東京都新宿区新宿6-27-30新宿 イーストサイドスクエア6F TEL:03-6831-2711
デサントジャパン株式会社		○			〒171-8580 東京都豊島区目白1-4-8 TEL:03-5979-6021
ローリングスジャパンLLC		○			〒140-0001 東京都品川区北品川1-9-2 東京YBビル3F TEL:03-4563-8800
三共スポーツ株式会社		○ (シュア・プレイ)			〒110-0016 東京都台東区台東1-9-3 TEL:03-3832-1285
株式会社フラッグ		○ (イーストン・ ミツワタイガー)			〒107-0061 東京都港区北青山2-7-26 Landwork青山ビル3F TEL:03-6455-5209
ダイトベースボール	○				〒740-0001 山口県岩国市装束町5-1-33 TEL:0827-24-4365